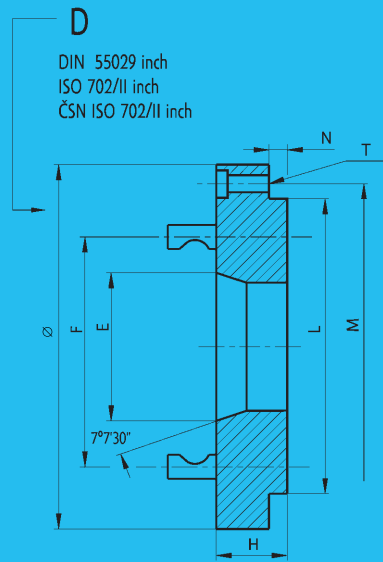
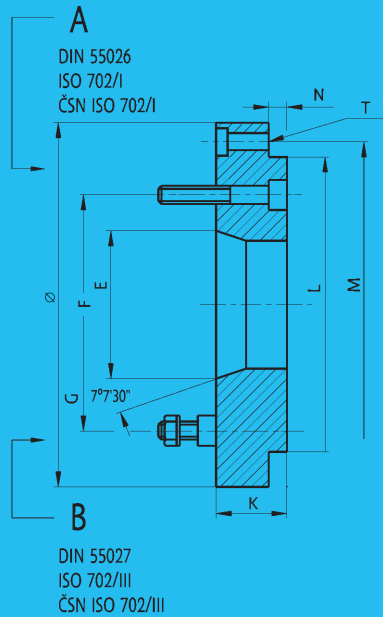




## TYP 243830.0

Mezipříruby s krátkým kuzelem IUS, IUM, IUD  
 Kurzkegelflansche IUS, IUM, IUD  
 Adaptors with short taper IUS, IUM, IUD  
 Brides intermédiaires à cône court IUS, IUM, IUD  
 Фланцы с укороченным конусом IUS, IUM, IUD



Velikost kužele  
 Kegelgröße  
 Taper size  
 Grandeur du cône  
 Размер конуса

Ø		A		B		D	
			kg		kg		kg
100	3	100133	0,95	100143	0,95	100163	1,10
127	3	120133	1,20	120143	1,30	120163	2,20
127	4	120134	1,10	120144	1,30	120164	2,40
160	3	160133	2,30	160143	2,30	160163	3,40
160	4	160134	2,30	160144	2,20	160164	3,65
160	5	160135	2,20	160145	2,20	160165	3,50
200	3	200133	3,80	200143	3,80	200163	5,60
200	4	200134	3,70	200144	3,70	200164	5,65
200	5	200135	3,60	200145	3,60	200165	6,90
200	6	200136	3,30	200146	3,70	200166	6,70
250	4	250134	8,90	250144	9,30	250164	10,50
250	5	250135	8,40	250145	8,70	250165	11,10
250	6	250136	7,10	250146	7,40	250166	9,60
250	8	250138	6,80	250148	6,90	250168	10,10
315	5	310135	17,80	310145	17,90	310165	17,70
315	6	310136	17,30	310146	17,40	310166	16,60
315	8	310138	15,50	310148	15,80	310168	18,60
315	11	310031	14,10	310141	15,40	310161	16,70
400	6	400136	27,80	400146	27,80	400166	30,10
400	8	400138	26,50	400148	26,50	400168	29,20
400	11	400131	23,00	400141	24,60	400161	29,70

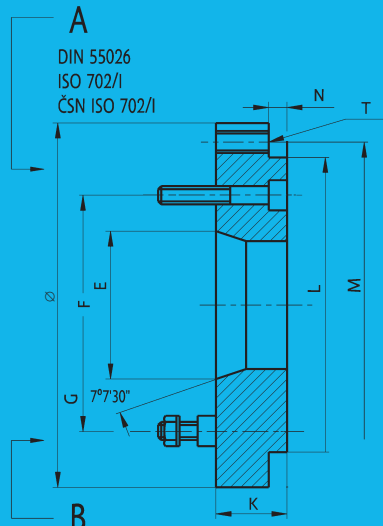
Velikost kužele  
 Kegelgröße  
 Taper size  
 Grandeur du cône  
 Размер конуса

Ø	Размер конуса	E	F	G	H	K	L	M	N	T
100	3	53,90	70,60	75	28,50	17,50	63	70	3,5	3x6,4/11
127	3	53,90	70,60	75	25,50	17,50	100	110	3,5	3x8,4/15
127	4	63,50	82,60	85	27,50	19,50	100	110	3,5	3x8,4/15
160	3	53,90	70,60	75	25,50	17,50	130	143	3,5	3x8,4/15
160	4	63,50	82,60	85	27,50	17,50	130	143	3,5	3x8,4/15
160	5	82,50	104,80	104,80	29,50	17,50	130	143	3,5	3x8,4/15
200	3	53,90	70,60	75	27,50	19,50	162	180	3,5	3x10,5/18
200	4	63,50	82,60	85	27,50	19,50	162	180	3,5	3x10,5/18
200	5	82,50	104,80	104,80	30,00	19,50	162	180	3,5	3x10,5/18
200	6	106,30	133,40	133,40	34,50	19,50	162	180	3,5	3x10,5/18
250	4	63,50	82,60	85	29,50	23,50	210	226	4,5	3x10,5/18
250	5	82,50	104,80	104,80	29,50	23,50	210	226	4,5	3x10,5/18
250	6	106,30	133,40	133,40	34,50	23,50	210	226	4,5	3x10,5/18
250	8	139,70	171,40	171,40	37,50	23,50	210	226	4,5	3x10,5/18
315	5	82,50	104,80	104,80	34,50	29,50	265	290	5,5	4x13/20
315	6	106,30	133,40	133,40	34,50	29,50	265	290	5,5	4x13/20
315	8	139,70	171,40	171,40	47,50	29,50	265	290	5,5	4x13/20
315	11	196,80	235	235	44,50	29,50	265	290	5,5	4x13/20
400	6	106,30	133,40	133,40	34,50	29,50	350	375	6,5	6x13/20
400	8	139,70	171,40	171,40	37,50	29,50	350	375	6,5	6x13/20
400	11	196,80	235	235	44,50	29,50	350	375	6,5	6x13/20



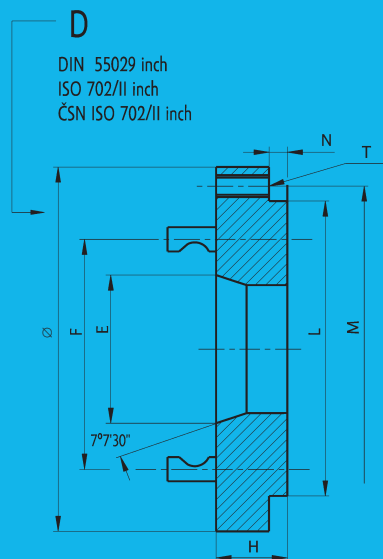
## TYP 243830.0

Mezipříruby s krátkým kuzelem IUG,IUGO,IUH,IUHO  
 Kurzkegelflansche IUG,IUGO,IUH,IUHO  
 Adaptors with short taper IUG,IUGO,IUH,IUHO  
 Brides intermédiaires à cône court IUG,IUGO,IUH,IUHO  
 Фланцы с укороченным конусом IUG,IUGO,IUH,IUHO



**A**  
 DIN 55026  
 ISO 702/I  
 ČSN ISO 702/I

**B**  
 DIN 55027  
 ISO 702/III  
 ČSN ISO 702/III



**D**  
 DIN 55029 inch  
 ISO 702/II inch  
 ČSN ISO 702/II inch

Velikost kužele  
 Kegelgröße  
 Taper size  
 Grandeur du cône  
 Размер конуса

Ø		A		B		D	
			kg		kg		kg
100	3	100933	0,95	100943	0,95	100963	1,10
125	3	120933	1,10	120943	1,30	120963	2,20
125	4	120934	1,00	120944	1,20	120964	2,40
160	3	160933	2,20	160943	2,20	160963	3,40
160	4	160934	2,20	160944	2,10	160964	3,65
160	5	160935	2,10	160945	2,10	160965	3,50
200	3	200933	3,80	200943	3,80	200963	5,60
200	4	200934	3,70	200944	3,70	200964	5,65
200	5	200935	3,60	200945	3,60	200965	7,30
200	6	200936	3,30	200946	3,70	200966	6,70
250	4	250934	8,00	250944	8,40	250964	10,50
250	5	250935	7,50	250945	7,80	250965	11,10
250	6	250936	7,10	250946	7,40	250966	9,60
250	8	250938	6,80	250948	6,90	250968	10,10
310	5	310935	16,50	310945	16,60	310965	17,70
310	6	310936	16,00	310946	16,10	310966	16,60
310	8	310938	14,70	310948	15,00	310968	19,60
310	11	310031	13,00	310941	14,30	310961	16,70
400	6	400936	26,70	400946	26,70	400966	30,50
400	8	400938	25,40	400948	25,40	400968	29,20
400	11	400931	23,00	400941	24,60	400961	29,70
500	11	500931	34,20	500941	35,80	500961	44,20

Velikost kužele  
 Kegelgröße  
 Taper size  
 Grandeur du cône  
 Размер конуса

Ø	Размер конуса	E	F	G	H	K	L	M	N	T
100	3	53,90	70,60	75	28,50	17,50	70	83	2,5	7xM8
125	3	53,90	70,60	75	27,50	14,50	95	108	3,5	7xM8
125	4	63,50	82,60	85	27,50	14,50	95	108	3,5	7xM8
160	3	53,90	70,60	75	27,50	14,50	125	140	3,5	7xM10
160	4	63,50	82,60	85	27,50	14,50	125	140	3,5	7xM10
160	5	82,50	104,80	104,80	29,50	14,50	125	140	3,5	7xM10
200	3	53,90	70,60	75	27,50	19,50	160	176	3,5	7xM10
200	4	63,50	82,60	85	27,50	19,50	160	176	3,5	7xM10
200	5	82,50	104,80	104,80	34,50	19,50	160	176	3,5	7xM10
200	6	106,30	133,40	133,40	34,50	19,50	160	176	3,5	7xM10
250	4	63,50	82,60	85	29,50	19,50	200	224	4,5	7xM12
250	5	82,50	104,80	104,80	29,50	19,50	200	224	4,5	7xM12
250	6	106,30	133,40	133,40	37,50	23,50	200	224	4,5	7xM12
250	8	139,70	171,40	171,40	37,50	23,50	200	224	4,5	7xM12
310	5	82,50	104,80	104,80	34,50	22,50	260	286	4,5	7xM12
310	6	106,30	133,40	133,40	34,50	22,50	260	286	4,5	7xM12
310	8	139,70	171,40	171,40	44,50	29,50	260	286	4,5	7xM12
310	11	196,80	235	235	44,50	29,50	260	286	4,5	7xM12
400	6	106,30	133,40	133,40	37,50	23,50	330	362	6,5	7xM16
400	8	139,70	171,40	171,40	37,50	23,50	330	362	6,5	7xM16
400	11	196,80	235	235	44,50	29,50	330	362	6,5	7xM16
500	11	196,80	235	235	44,50	29,50	420	458	6,5	7xM16